

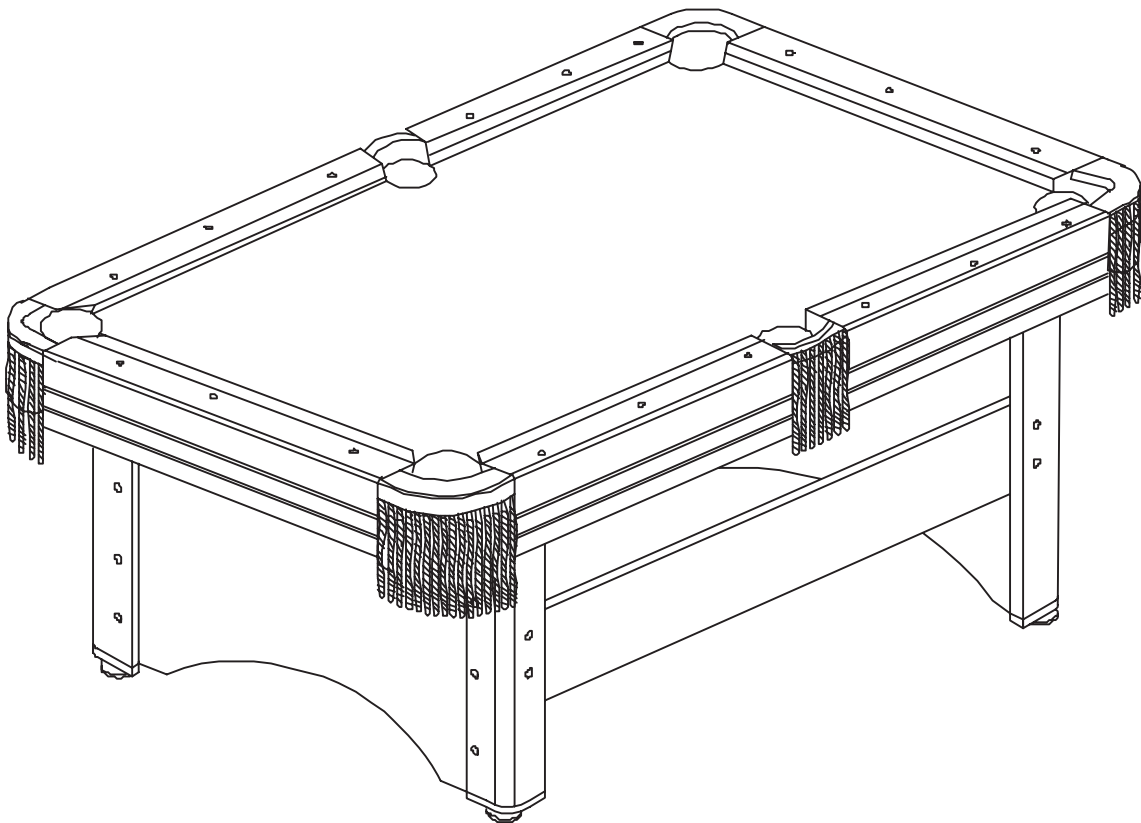


# 7' Pool Table

## table de billard de 213 cm

Assembly Instructions

Consignes d'assemblage

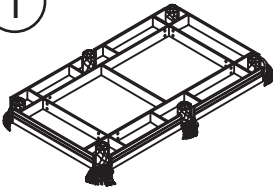
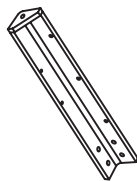
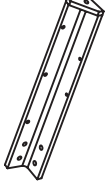
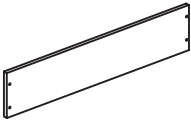






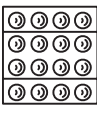
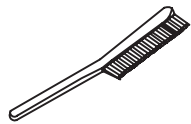
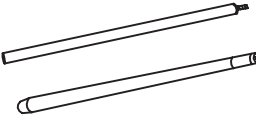
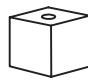



949.305.4830

#904021

[www.ontheedgemarketing.com](http://www.ontheedgemarketing.com)

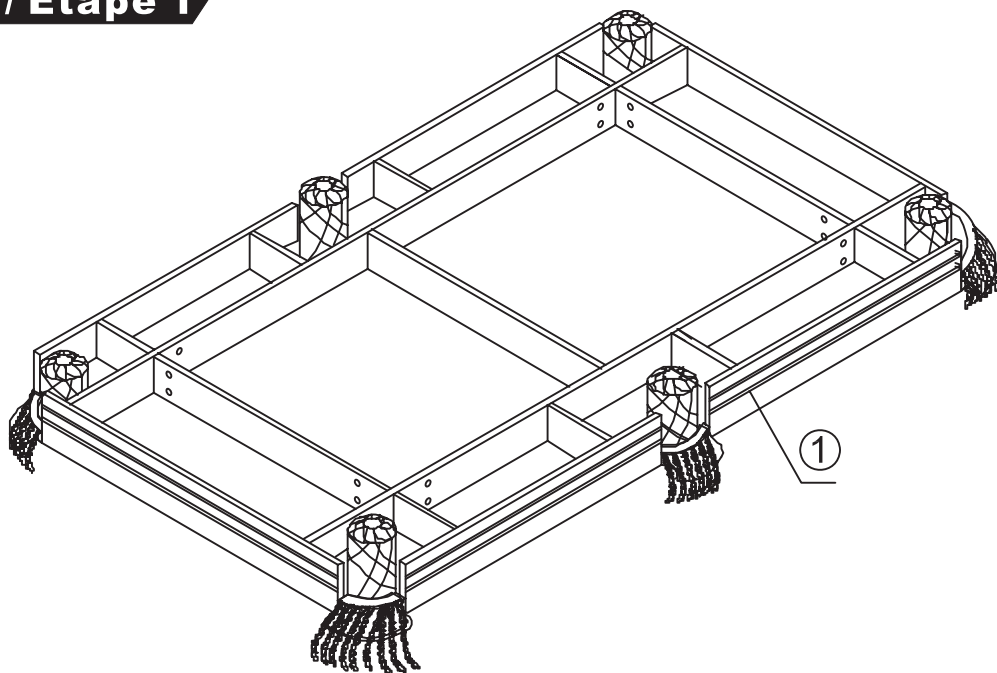
# PARTS LIST/LISTE DES PIÈCES

|  |  |   |  |
|--|--|---|--|
| <p>①</p>  <p>Main Frame(1)<br/>Plateau de jeu(1)</p>                      | <p>②</p>  <p>Left leg(2)<br/>Pattes gauches(2)</p>  | <p>③</p>  <p>Right leg(2)<br/>Pattes Droites(2)</p>                     | <p>④</p>  <p>End leg brace(2)<br/>Serre-Pattes de bout(2)</p>   |
| <p>⑤</p>  <p>Side leg brace(2)<br/>Serre-Pattes latéraux(2)</p>           | <p>⑥</p>  <p>Leg bolt M8x31mm(8)<br/>Boulons M8x315mm pour pattes(8)</p>  | <p>⑦</p>  <p>Leg bolt M8x51mm(8)<br/>Boulons M8x51mm pour pattes(8)</p> | <p>⑧</p>  <p>Washer <math>\varnothing 23 \times \varnothing 8 \text{mm}</math>(16)<br/>Rondelles <math>\varnothing 23 \times \varnothing 8 \text{mm}</math>(16)</p> |
| <p>⑨</p>  <p>Leg bolt M6x25mm(20)<br/>Boulons M6x25mm pour pattes(20)</p> | <p>⑩</p>  <p>Washer <math>\varnothing 19 \times \varnothing 6.3 \text{mm}</math>(20)<br/>Rondelles <math>\varnothing 19 \times \varnothing 6.3 \text{mm}</math>(20)</p> | <p>⑪</p>  <p>Leg leveler(4)<br/>Pieds ajustables(4)</p>                 | <p>⑫</p>  <p>Triangle rack(1)<br/>Râtelier(1)</p>   |
| <p>⑬</p>  <p>Billiard balls(1)<br/>Jeu de boules de billard(1)</p>      | <p>⑭</p>  <p>Brush(1)<br/>Brosse(1)</p>   | <p>⑮</p>  <p>Cue stick(2)<br/>Queues de billard(2)</p>                | <p>⑯</p>  <p>Chalk(2)<br/>Craies(2)</p>   |
| <p>⑰</p>  <p>Allen wrench(1)<br/>Clé hexagonale(1)</p>                  |  |   |  |

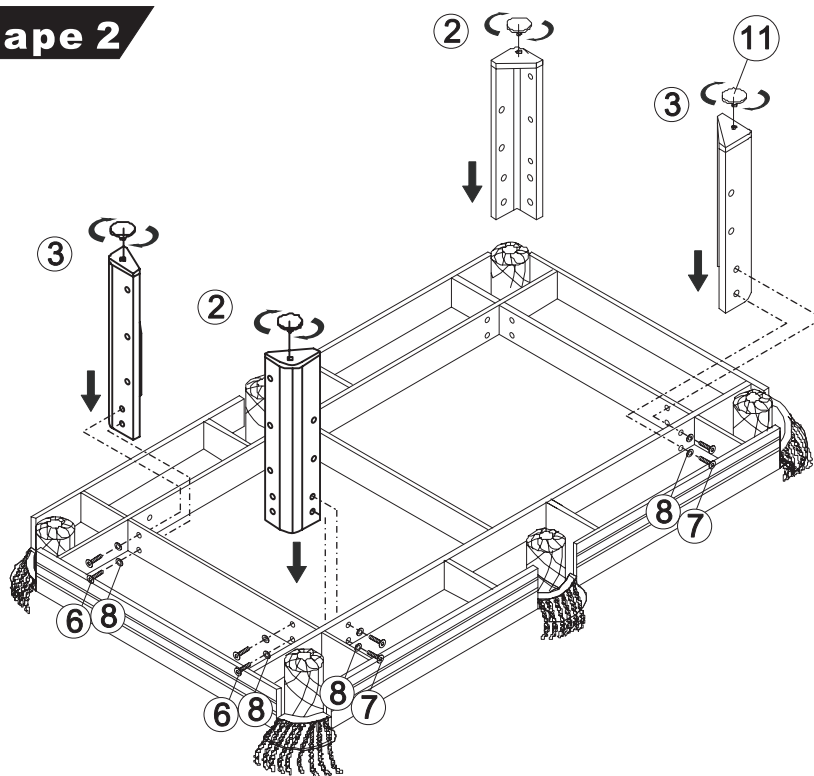
# ASSEMBLY INSTRUCTIONS

## INSTRUCTIONS D'ASSEMBLÉE

### STEP 1 / Étape 1



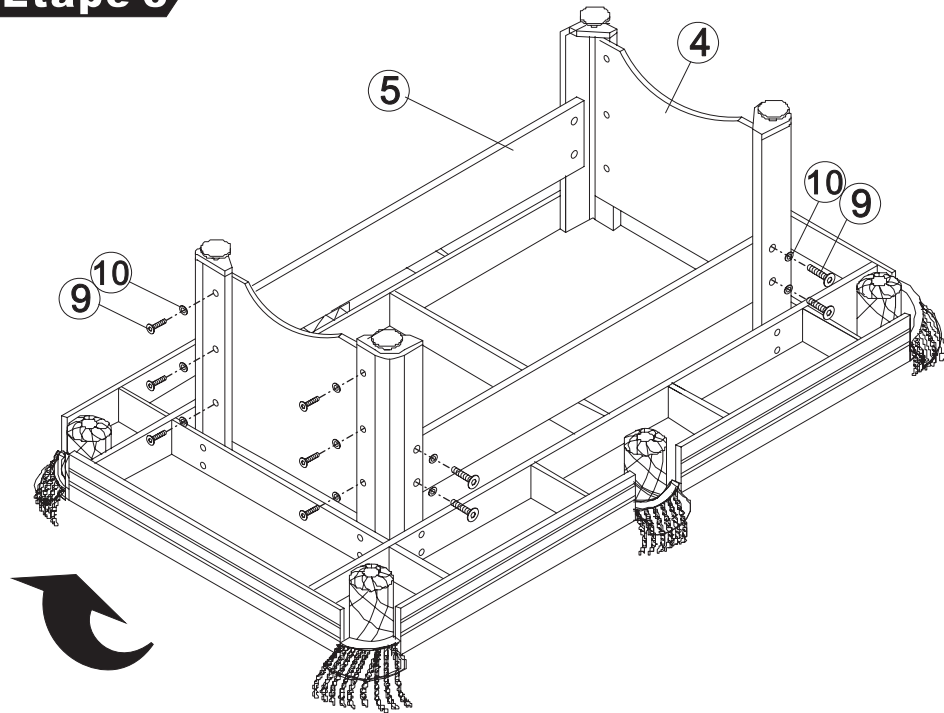
### STEP 2 / Étape 2



# ASSEMBLY INSTRUCTIONS

## INSTRUCTIONS D'ASSEMBLÉE

### STEP 3 / Étape 3



### STEP 4 / Étape 4

