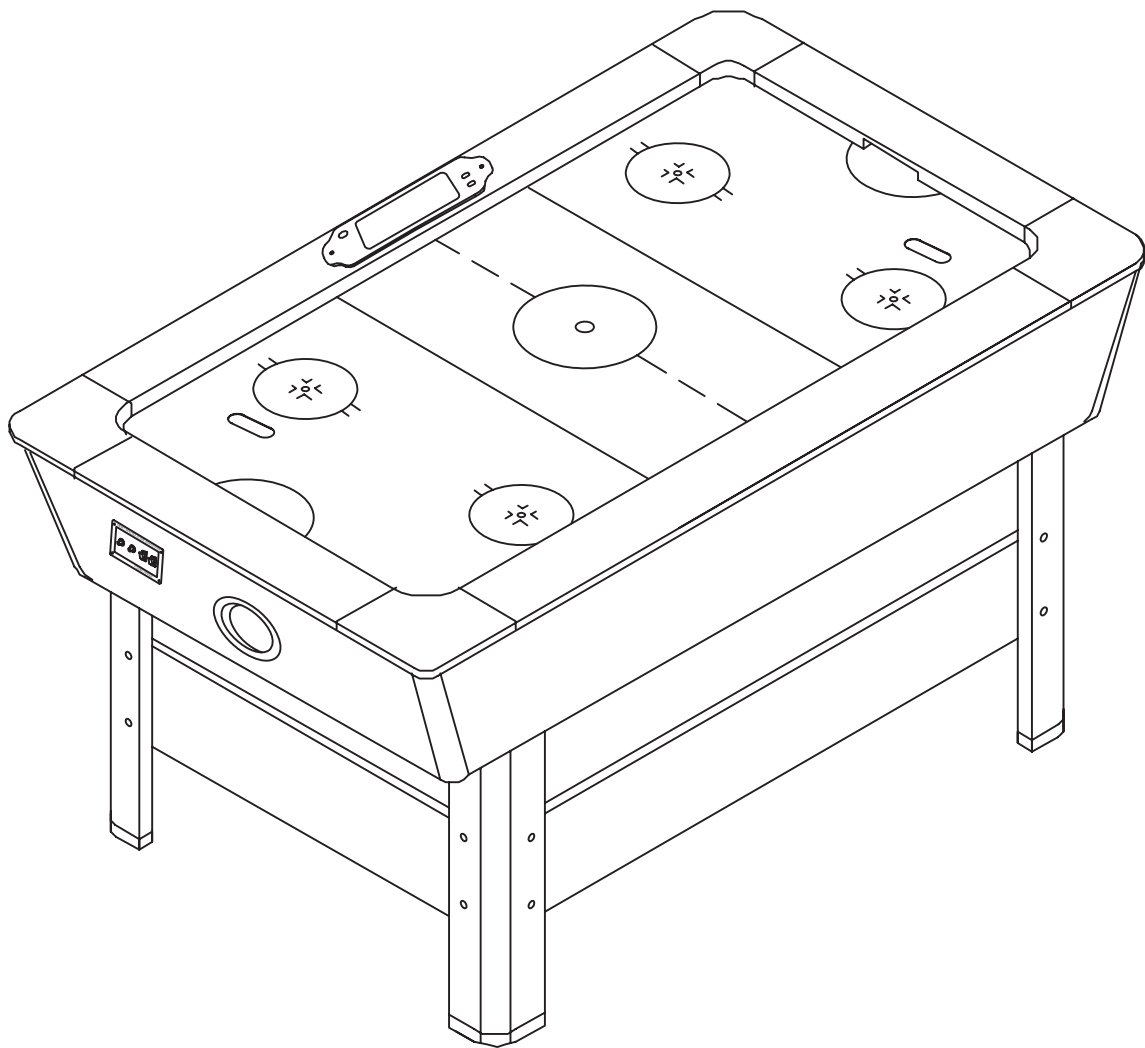




# 72" Air Hockey table de hockey de 187 cm

Assembly Instructions

Consignes d'assemblage

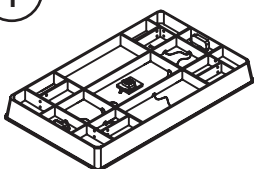
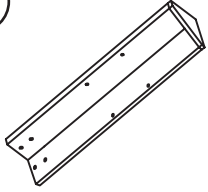
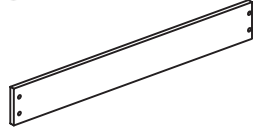
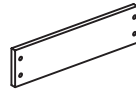
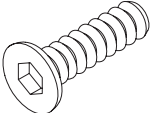

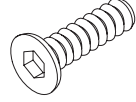

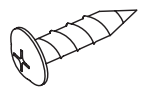
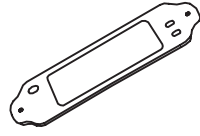
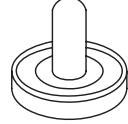




949.305.4830

#904024

[www.ontheedgemarketing.com](http://www.ontheedgemarketing.com)

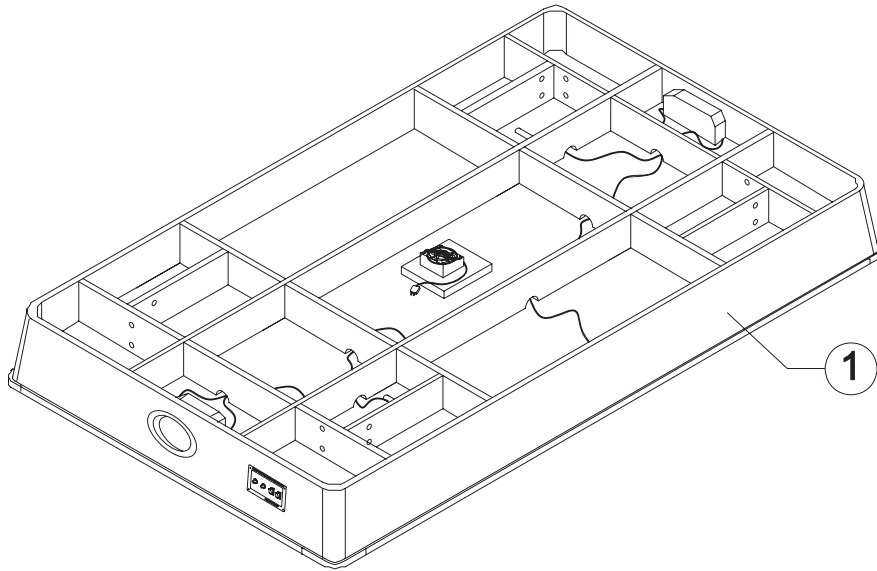
# PARTS LIST/LISTE DES PIÈCES

<p>①</p>  <p>Main Frame(1) Plateau de jeu(1)</p>	<p>②</p>  <p>Leg(4) Pattes(4)</p>	<p>③</p>  <p>Side leg brace(2) Serre-Pattes latéraux(2)</p>	<p>④</p>  <p>End leg brace(2) Serre-Pattes de bout(2)</p>
<p>⑤</p>  <p>Leg bolt M8x31mm(16) Boulons M8x31mm pour pattes(16)</p>	<p>⑥</p>  <p>Washer ø23xø8mm(16) Rondelles ø23xø8mm(16)</p>	<p>⑦</p>  <p>Leg bolt M6x25mm(16) Boulons M6x25mm pour pattes(16)</p>	<p>⑧</p>  <p>Washer ø19xø6.3mm(16) Rondelles ø19xø6.3mm(16)</p>
<p>⑨</p>  <p>Round head screw M3.5x16mm(2) Vis à tête ronde M3.5x16mm(2)</p>	<p>⑩</p>  <p>Electronic Induction scorer(1) Compteur de points électronique à induction</p>	<p>⑪</p>  <p>Pusher(2) Poussoirs(2)</p>	<p>⑫</p>  <p>Puck(2) Rondelles(2)</p>
<p>⑬</p>  <p>Allen wrench(1) Clé hexagonale(1)</p>			

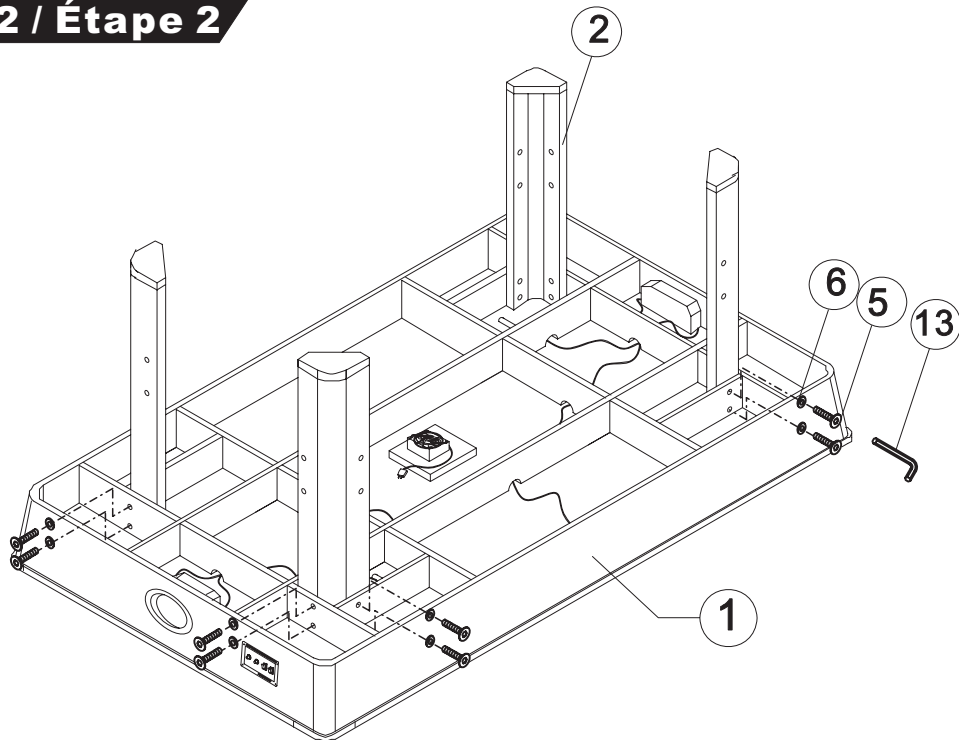
# ASSEMBLY INSTRUCTIONS

## INSTRUCTIONS D'ASSEMBLÉE

### STEP 1 / Étape 1



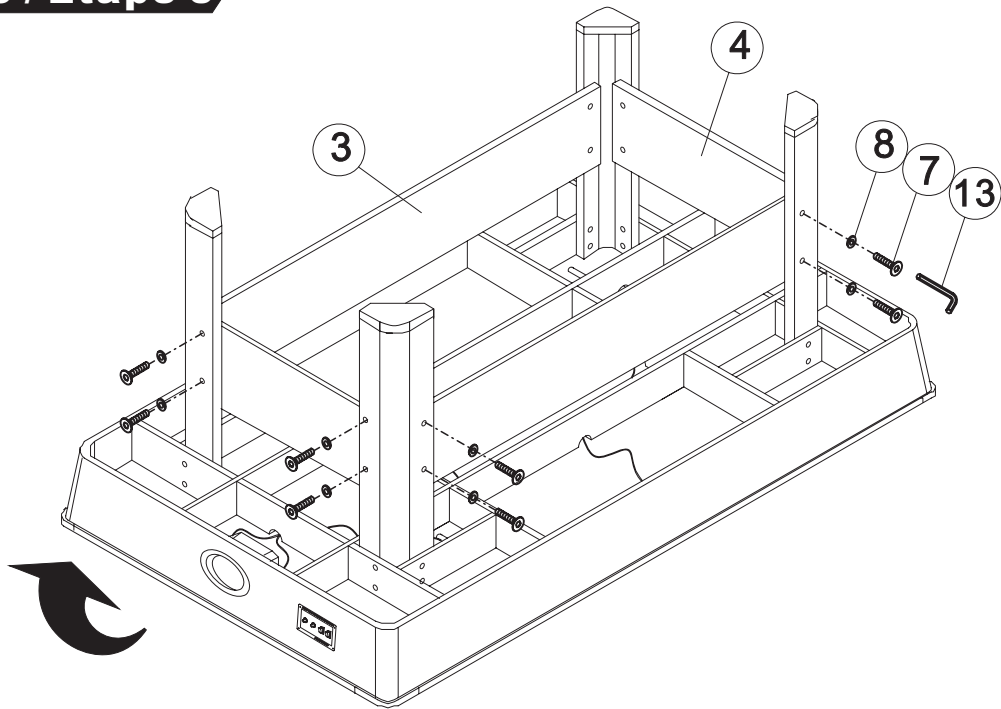
### STEP 2 / Étape 2



# ASSEMBLY INSTRUCTIONS

## INSTRUCTIONS D'ASSEMBLÉE

### STEP 3 / Étape 3



### STEP 4 / Étape 4

